

**actim™ Fecal Blood Test**  
Cat 30371ETAC, Cat 30372ETAC, Cat 30331ETAC

**PROVTAGNING**

1.  
Tag avföring på ett toalettpapper eller i ett rent (engångs-) kärl.

2.  
Öppna burken som innehåller buffert (vätska). Tag avföringsprovet med pinnen som sitter i korken. Stick ner och rotera pinnen på olika ställen i avföringen så att fårorna i änden av pinnen fylls (bild 1).

3. Avlägsna överskottet av avföring, genom att torka av pinnen med toalettpapper. Mängden avföringsprov är tillräcklig när båda fårorna i pinnens ände är fyllda (bild 2).

En större mängd prov försvårar testets utförande.

4.  
Sätt tillbaka korken med pinnen i burken och skruva fast den. Skaka därefter burken tills avföringen helt blandats med bufferten (bild 3).

5.  
Skicka burken så fort som möjligt till laboratoriet för undersökning. Provet bör undersökas inom en vecka efter provtagningen. Burken kan efter provtagningen förvaras i rumstemperatur eller i kylskåp (2-8 °C).

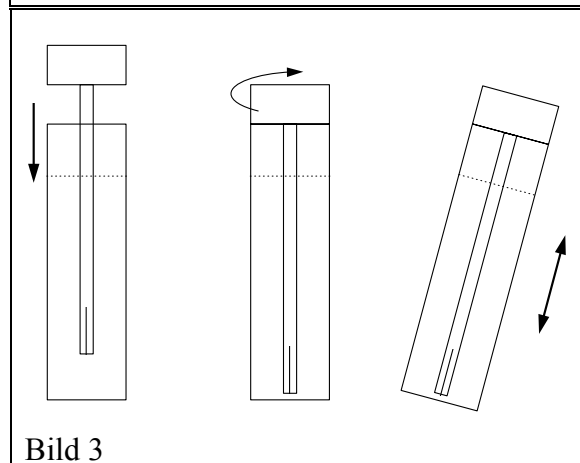
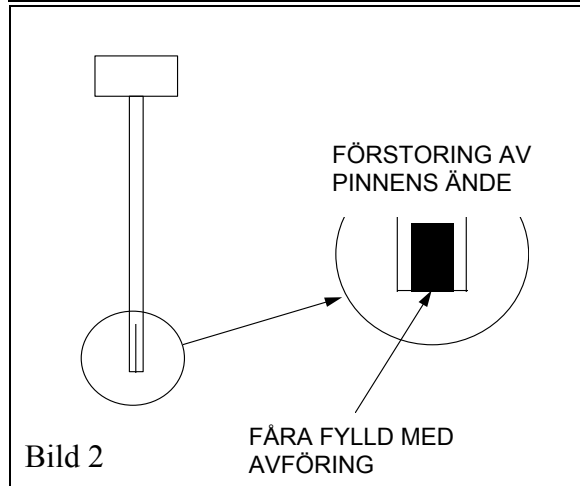
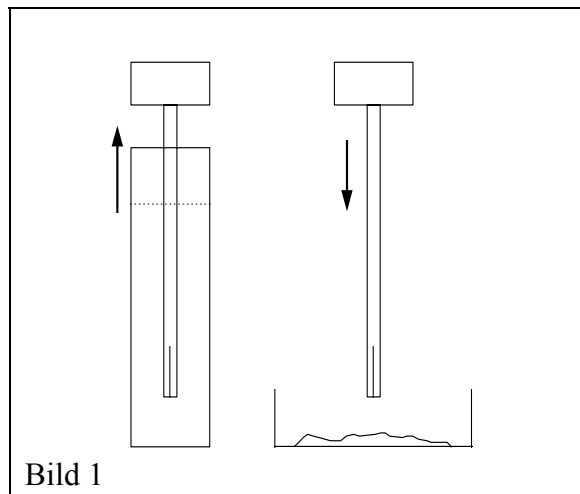
**Om flera avföringsprov behövs ska de tas på olika dagar.**

**Obs!**

Bufferten får ej förtäras

Innehåller  $\text{NaN}_3$  som konserveringsmedel, <0,1%.

Kvinnor i fertil ålder bör ej ta dessa prover under sin menstruation.



OR30303-3  
**MEDIX BIOCHEMICA OY AB**  
Grankulla Finland

Distributör:  
Orion Diagnostica AB  
Industrigatan 8, 619 33 Trosa  
Tfn. 0156-533 60, Fax 0156-17355

