

actim FECAL BLOOD

Cat 30371ETAC, Cat 30372ETAC, Cat 30331ETAC

1. Prenez les selles sur un papier de toilette ou dans un récipient (disposable) propre.
2. Dévisser le bouchon du flacon de tampon de dilution pour échantillon. A l'aide de la baguette fixée au bouchon, prélever un peu de selles à différents endroits de l'échantillon. Veiller à bien imprégner de selles les 2 rainures situées à l'extrémité de la baguette. (image 1)
3. Enlever l'excès de selles (par exemple, en frottant la baguette contre la paroi du récipient contenant les selles). La quantité optimale d'échantillon est obtenue lorsque les 2 rainures sont remplies. Ne pas prélever trop de selles. La baguette fixée au bouchon permet également de prélever des selles liquides. (image 2)
4. Plonger la baguette dans le flacon de tampon de dilution pour échantillon. Refermer soigneusement le flacon de tampon de dilution pour échantillon et l'agiter pour mettre les selles en suspension. (image 3)
5. La suspension de selles est alors prête pour réaliser le test. Envoyez le flacon aussitôt que possible au laboratoire pour analyse. L'échantillonnage devrait être analysé en moins d'une semaine. Cette suspension peut être conservée pendant 1 semaine au frigidaire ou à température ambiante à +2...+8°C.

Si plusieurs échantillons de selles sont nécessaires ceux-ci devront être pris sur plusieurs jours

NB !

La solution ne peut pas être consommée. Celle-ci contient NaN_3 comme produit de conservation à <0,1 %.

Les femmes en âge de fertilité ne devraient pas prendre ces échantillonnages pendant la période de menstruation.

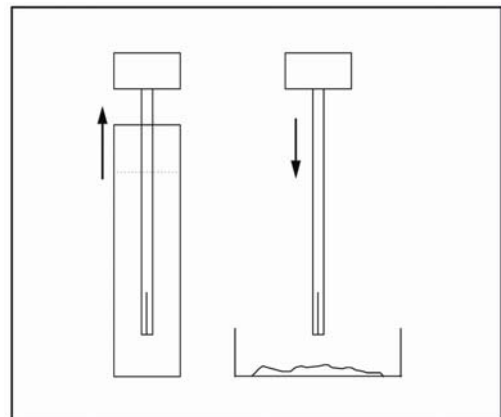


image 1

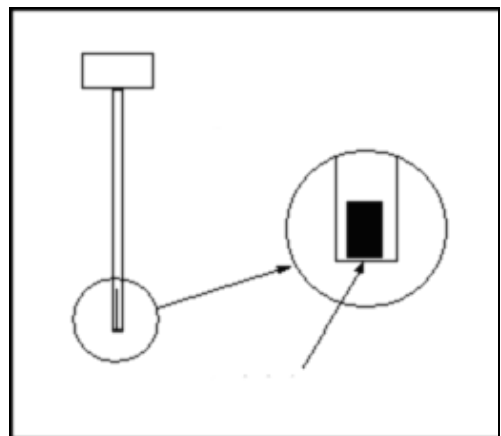


image 2

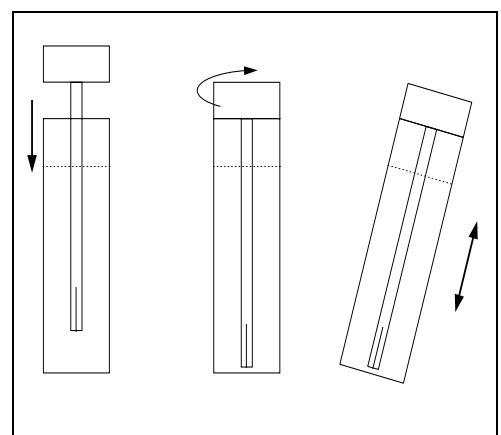


image 3

MEDIX BIOCHEMICA OY A.Ş.
Grankulla Finlandiya

Distribütör:
Orion Diagnostica AB
Tfn 08-623 64 40