

actim Fecal Blood Test
30371ETAC, 30372ETAC, 30331ETAC
30303ETAC, 30323ETAC

ВЗЯТИЕ АНАЛИЗА

1. Возьми пробу кала на туалетную бумагу или же в чистую посуду (одноразовая посуда).

2. Открой баночку с раствором и возьми пробу кала прикрепленной к пробке палочкой. Покрути палочку в пробе с калом в разных направлениях так чтобы отверстия на конце палочки заполнились. (Рисунок 1).

3. Удали излишки кала например обтерев палочку туалетной бумагой. Количество кала достаточно тогда когда оба отверстия наполнены. (Рисунок 2).

Не бери слишком большую пробу кала, слишком большое количество затрудняет проведение исследования.

4. Помести пробу кала в баночку и закрути пробку. Встряхни баночку, чтобы проба кала перемешалась с раствором (Рисунок 3).

5. Доставь баночку с пробой кала в лабораторию на исследование. Посуду с суспензией пробы кала можно хранить в холодильнике (2-8°C) или при комнатной температуре.

Если же требуется взять пробу кала несколько раз, возьми их в разные дни.

Внимание !

Житкость содержащаяся в баночке нельзя пить.

OV30303-1
MEDIX BIOCHEMICA Oy Ab
Kauniainen, Finland

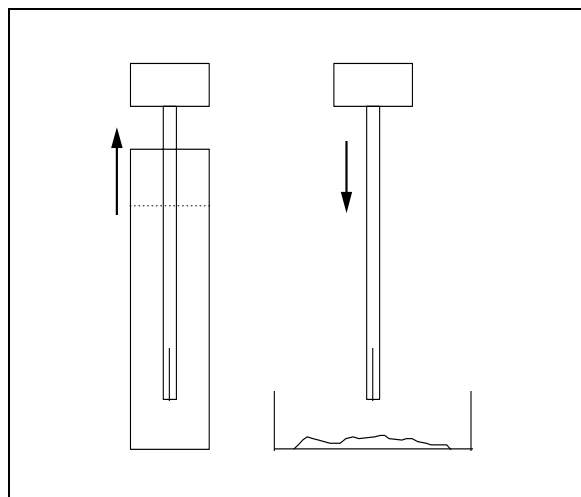


Рисунок 1

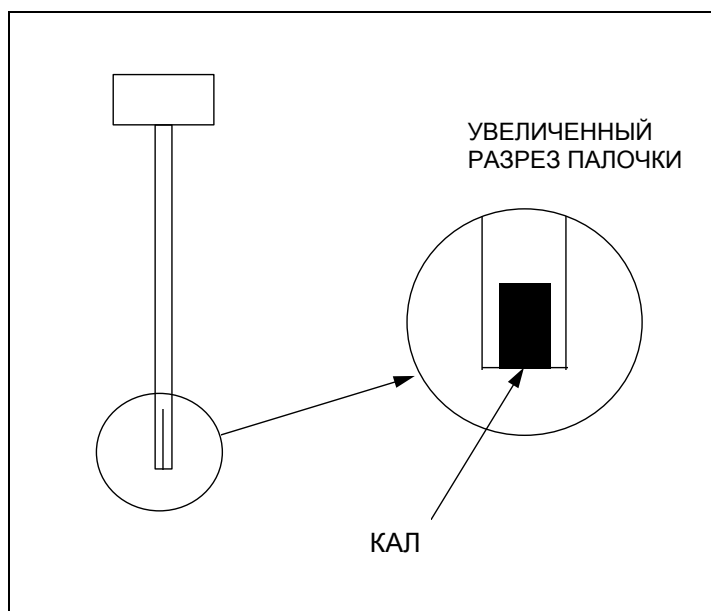


Рисунок 2

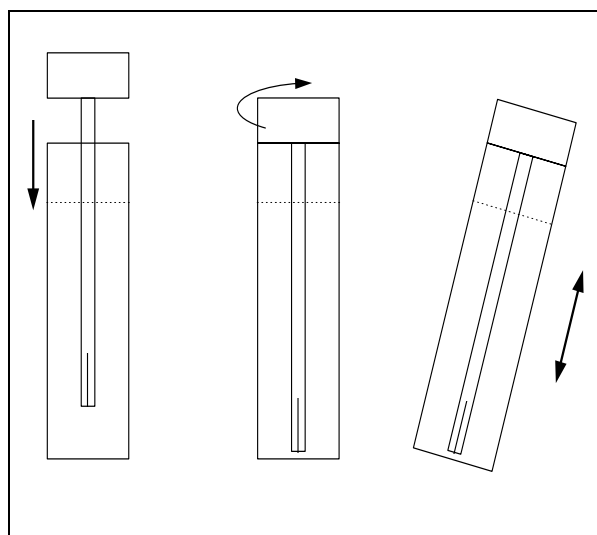


Рисунок 3