

Baaritaanka dhiiga saxarada

Sida loo qaado

1. Ku soo qaad saxarada warqadda musqusha ama weel nadiif ah. Weelkaas oo la isticmaalayo mar uun kaliya.
2. Fur Koombada/qasacada ay ku jiraan dareeraha/biyaha. Ku soo qaad saxarada qoriga/usha yar ee ku dhagan daboolka. Ku mud ushaasi saxarada kadibna ku wareeji meelo badan oo saxaradaasi ka mid ah si ay uu buuxsamaan duleelada. Ama jeexyada ku yaalaa usha. (Adigoo fiirinaya sida ka muuqata sawirka 1-aad)

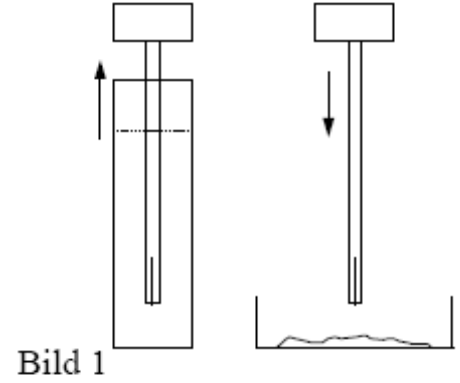


Bild 1

3. Tirtir saxarada dheeraadka ah ee ku t taala usha adigoo isticmaalaya warqadda musqusha. Muhiimada waxaa waaye in ay buuxsamaan qoriga labadiisa dhinac duleelada ku yaalo. (Adigoo fiirinaya sida ka muuqata sawirka 2-aad) Saxarada haddii ay intaasi ka badato tiro ahaan waxeey adkeyneysaa baaritaanka.

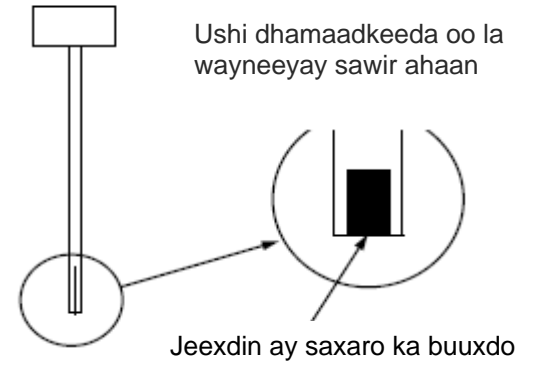


Bild 2

4. Xir qasacada/koombada kadibna rux ama lul qasacada ilaa ay saxarada ku milanto ama ku qasanto dareeraha ku jira qasacadaas. (Adigoo fiirinaya sida ka muuqata sawirka 3-aad)

5. U gudbi qasacada sheybaarka sida ugu dhaqsiyaha badan si loo baaro. Waa in lagu baaraa saxarada mudo todobaad gudaheeda laga bilaabo marki la qaaday kadib. Waxaana lagu keydinayaa koombada/qasacada firinjier ama talaagad qaboowgeedu yahay (2-8° C) ama heer kulka guriga.

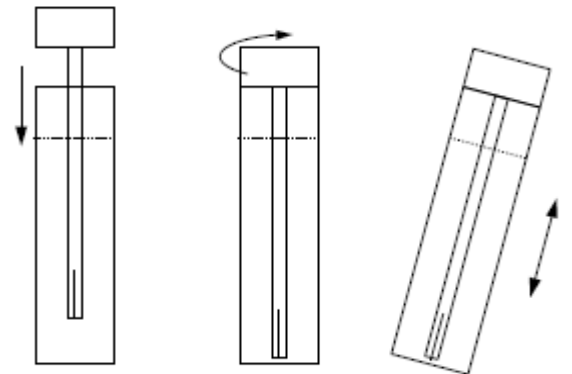


Bild 3

Hadii loo baahdo baaritaan dheeraad waxaa la qaadayaa saxarada maalmo kala gedisan.

FG!

Lama isticmaali karo dareeraha ku jira qasacada. Waxaa ku jira maadooyin sun ah oo lagu keydinayo saxarada (NaN₃), <0,1 % . Dumarka caadada qaba looma ogola iney iska qaadan saxaradaan xilliga ay caadada ku guda jiraan.