

actim FECAL BLOOD

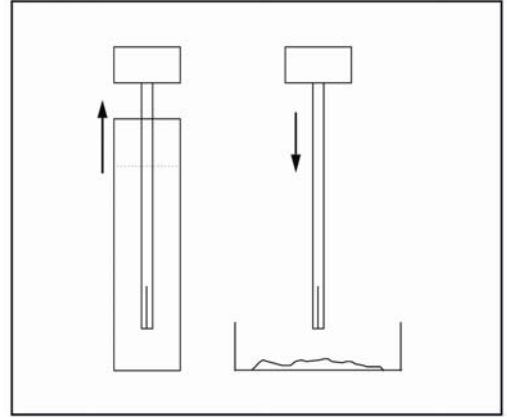
Cat 30371ETAC, Cat 30372ETAC, Cat 30331ETAC

1. Dışkıyı bir tuvalet kağıdına alınız ya da temiz bir kap içine (bir kez kullanıma mahsus) koyunuz.
2. İçinde tampon madde (sıvı) olan kutuyu açınız. Şişe kapağının içindeki ince çubukla dışkı örneğini alınız. Çubuğu, dışkının değişik yerleriyle temas edecek şekilde çevirerek çubuğun ucundaki boşlukların dolmasını sağlayınız (resim 1).
3. Tuvalet kağıdıyla çubuğun üzerindeki dışkı fazlalığını siliniz. Çubuğun ucundaki her iki boşluk da dolduğunda dışkı miktarı yeterlidir (resim 2). Alınan örneğin fazla miktarda olması test uygulamasını zorlaştırır.
4. Çubuklu şişe kapağını tekrar kutuya koyup sıkıştırınız. Dışkı tamponlu maddeyle karışımaya kadar kutuyu sallayınız (resim 3).
5. Kutuyu tahlil edilmek üzere en kısa zamanda laboratuvara gönderiniz. Örneğin, alındıktan sonra bir hafta içinde tahlil edilmesi gerekir. Kutu, örnek alındıktan sonra oda ısısında ya da buzdolabında (2-8 °C) muhafaza edilebilir.

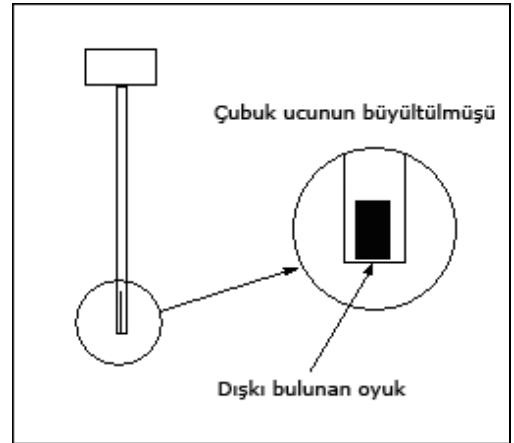
Birden fazla dışkı örneği gerekiyorsa bu örnekler değişik günlerde alınmalıdır.

Dikkat!

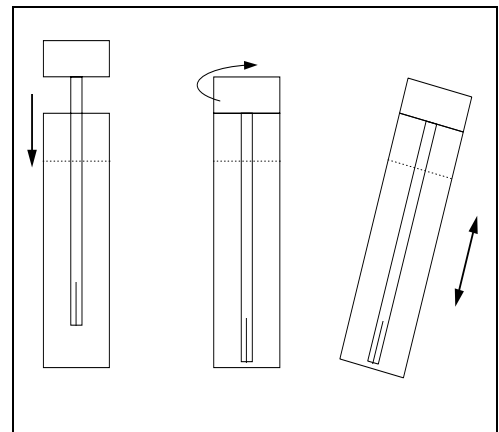
Tampon madde yenilemez.
İçeriğinde konserve maddesi olarak NaN_3 vardır, <0,1 %.
Doğurgan çağıdaki kadınlar bu örnekleri adet dönemlerinde almamalıdır.



Resim 1



Resim 2



Resim 3

MEDIX BIOCHEMICA OY A.Ş.
Grankulla Finlandiya

Dağıtıcı firma:
Orion Diagnostica AB
Tfn 08-623 64 40